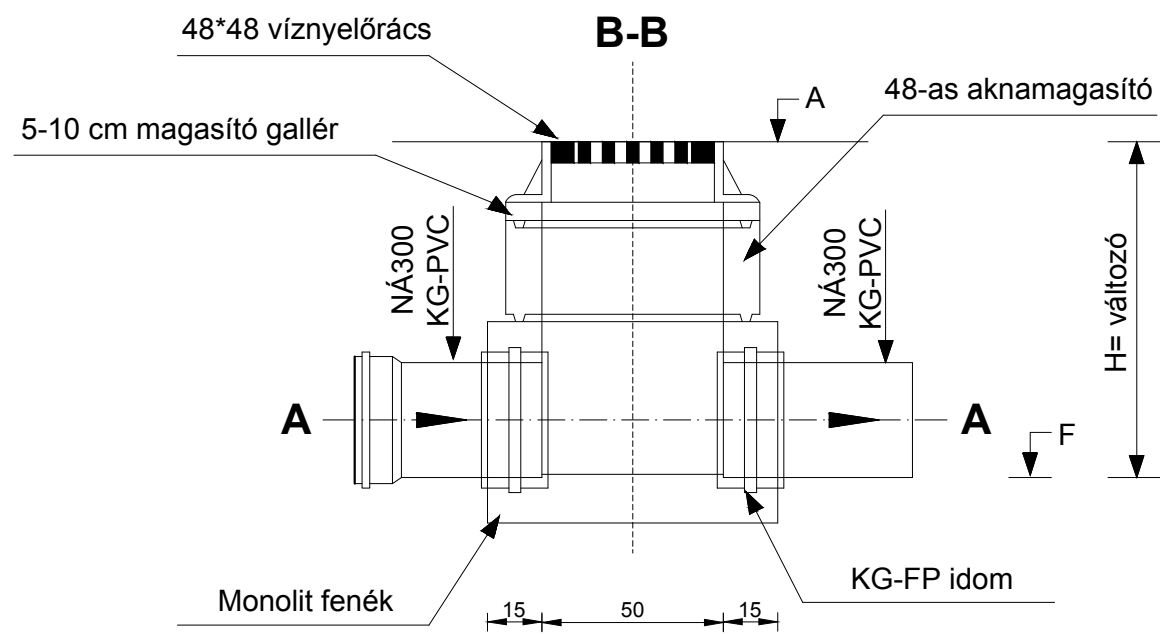
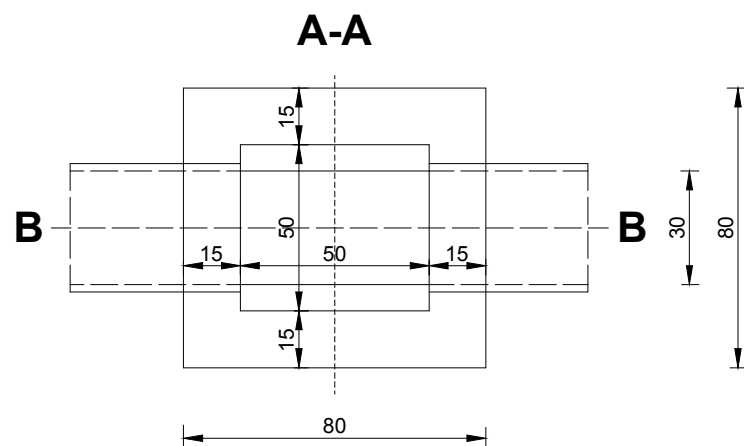
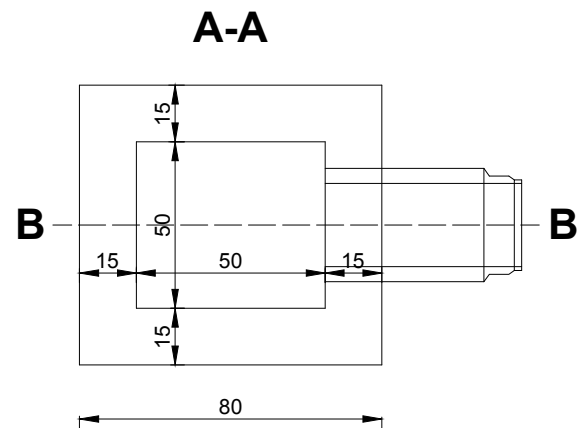


48x48-as víznyelőakna részletterve



Megjegyzések:

A magasságok BALTI alapszintre vonatkoznak.

Az adatok m-ben vannak megadva.

Az fedlap szintbehelyezésekor legfeljebb 25 cm magas felbetonozás készíthető.

Az akna fenékrészén a folyásiránynak megfelelő kúnetet kell kialakítani.

Az akna 3 rtg. belső vízzáró vakolatot kap.

Lefedés: öv. víznyelő rács és keret.

Az akna előregyártott elemekből készül.

Az elemeket egymáshoz cementhabarccsal kell rögzíteni.

Monolit fenék: C. 16-32/KK.

Habarcsminőség: Hvz 110.

A víznyelőrácsot úgy kell elhelyezni, hogy a hosszanti irányú nyílásai a forgalomra merőlegesen legyenek.

A folyókát, vagy útburkolatot 2 cm-rel mélyebben elhelyezendő víznyelőrácsához lejtősen kell csatlakoztatni.

Kiemelt szegélynél ráccsal fedett víznyelőaknát úgy kell megépíteni, hogy az akna tengelye a szegélytől a burkolatnál 42 cm legyen.

MONALIZA

TERVEZŐ ÉS SZOLGÁLTATÓ BETÉTI TÁRSASÁG
3390 Füzesabony, Egyetértés u. 2. II/12.

Megrendelő:

Gyöngyös Város Polgármesteri Hivatala, 3200 Gyöngyös, Fő tér 13.

Terv tárgya:

**Gyöngyös, Zsellérközös terület,
Csobánka utca, illetve a 43-63-as közök utépítési
és csapadékvíz-elvezetési engedélyezési- és kiviteli terve**

Tervszám:

T-3-2023

Rajz tárgya:

10/2. Csapadékcsatorna víznyelőakna részletterve

Rajzszám:

U-8/2

Tervező:

Tóth Tamás
KÉ-K 10-0330; VZ-korl. 10-0330

Méretarány:

M 1:20

Dátum:

2023. március