

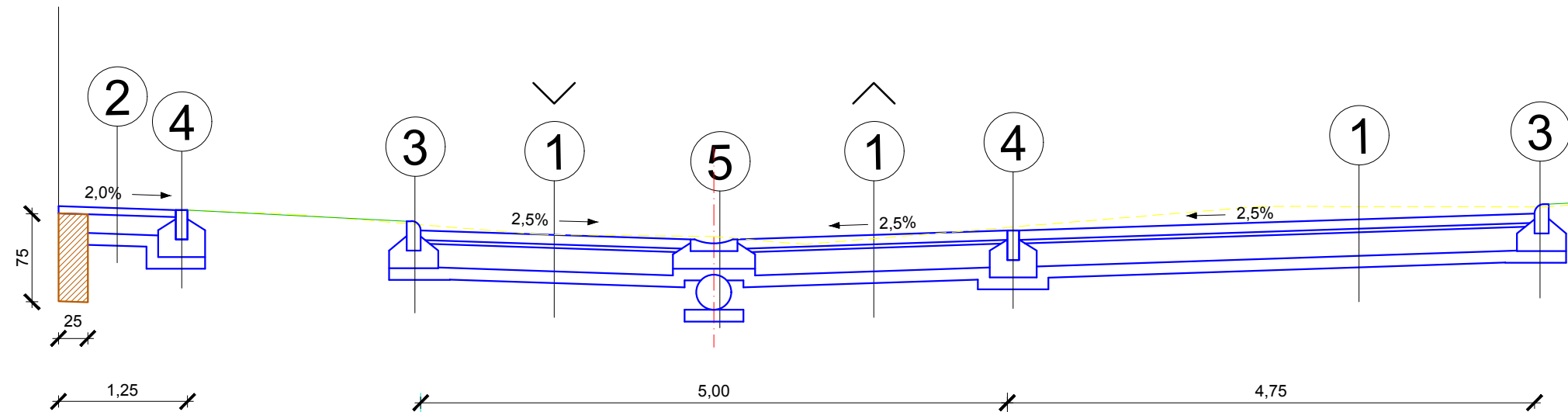
## Jelmagyarázat:

- ① **Beton térkőburkolat útnál és parkolónál**
  - 8 cm beton térkő
  - 3 cm simítóhomok
  - 20 cm betonalap C10-16/FN betonból
  - 10 cm homokos kavics ágyazat
- ② **Beton térkőburkolat járdánál**
  - 6 cm beton térkő
  - 3 cm simítóhomok
  - 15 cm betonalap C10-16/FN betonból
  - 10 cm homokos kavics ágyazat
- ③ **Kiemelt szegély**
  - 30x25x12 cm előregyártott betonelem
  - 15 cm betongerenda C10-16/FN betonból
  - 10 cm homokos kavics réteg
- ④ **Süllyesztett szegély**
  - 40x20x10 cm előregyártott szegélyelem
  - 15 cm betongerenda C10-16/FN betonból
  - 10 cm homokos kavics réteg
- ⑤ **Előregyártott beton folyóka, alatta csatorna**
  - 45x100x10-es beton padkafolyóka
  - 15 cm betongerenda C10-16/FN betonból
  - 10 cm homokos kavics réteg
  - Ø300 KPE csőáteresz
  - 10 cm homokos kavics réteg

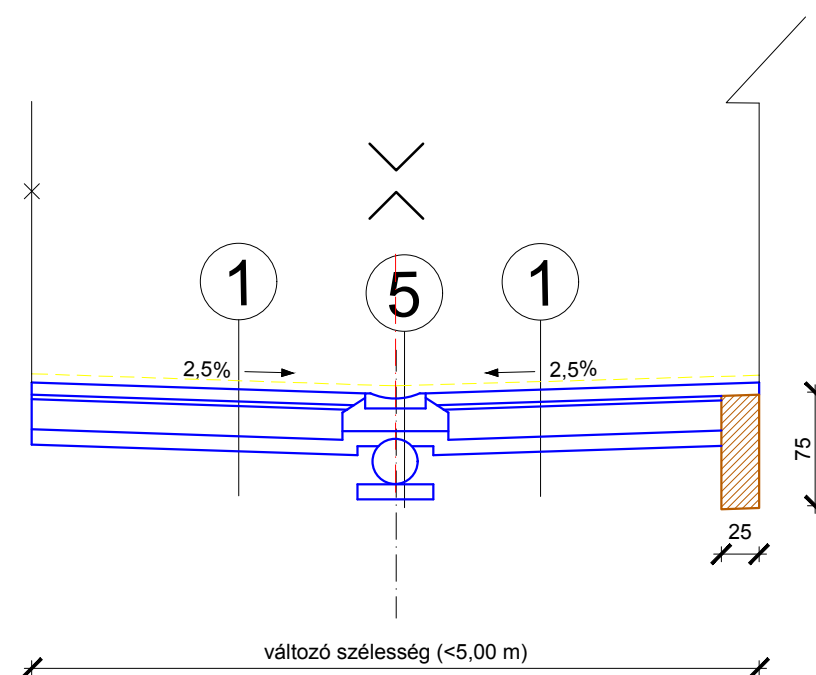
### Megjegyzés:

- az épületek alapjai 0,75x0,25 m-es betontámfallal kerülnek megerősítésre a teljes tervezési szakaszon

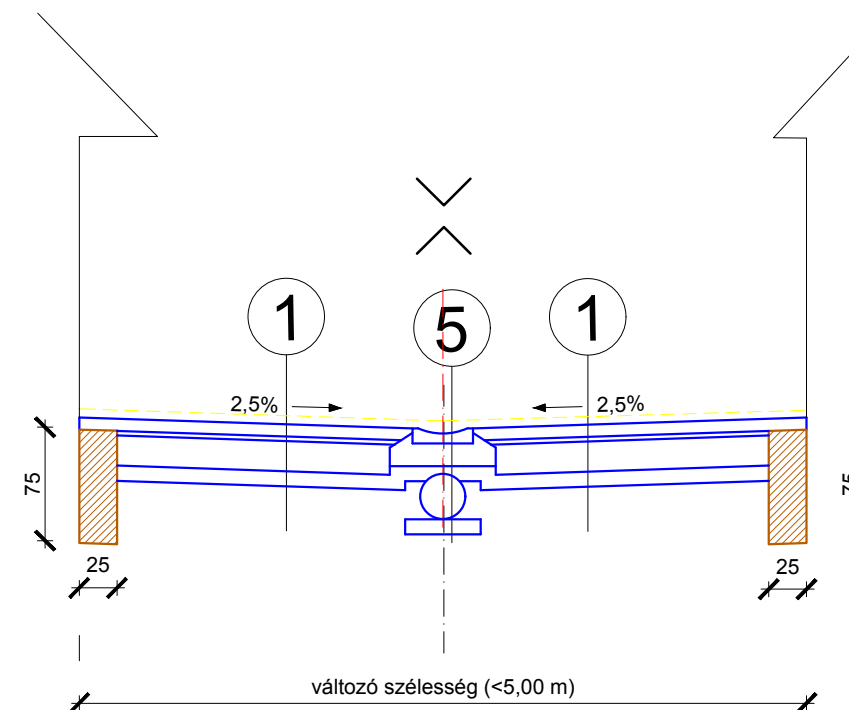
### Gyöngyös, Zsellérköz, Csobánka utca, IX. jelű szakasz



### Gyöngyös, Zsellérköz, Csobánka utca, XI. jelű köz, XII. jelű közök



### Gyöngyös, Zsellérköz, 63-as, 61-es, 59-es, 57-es, 55-ös, 53-as, 51-es, 49-es, 47-es, 45-ös és 43-as közök



<b>MONALIZA</b> TERVEZŐ ÉS SZOLGÁLTATÓ BETÉTI TÁRSASÁG 3390 Füzesabony, Egyetértés u. 2. II/12.	
Megrendelő: Gyöngyös Város Polgármesteri Hivatala, 3200 Gyöngyös, Fő tér 13.	Tervszám: <b>T-3-2023</b>
Terv tárgya: Gyöngyös, Zsellérközös terület, Csobánka utca, illetve a 43-63-as közök útépitési és csapadékvíz-elvezetési engedélyezési- és kiviteli terve	Rajzszám: <b>U-5</b>
<b>7. Minta-keresztmetszelvények</b>	
Tervező: Tóth Tamás KÉ-K 10-0330; VZ-korl. 10-0330	Méretarány: M 1:50
Dátum: 2023. március	